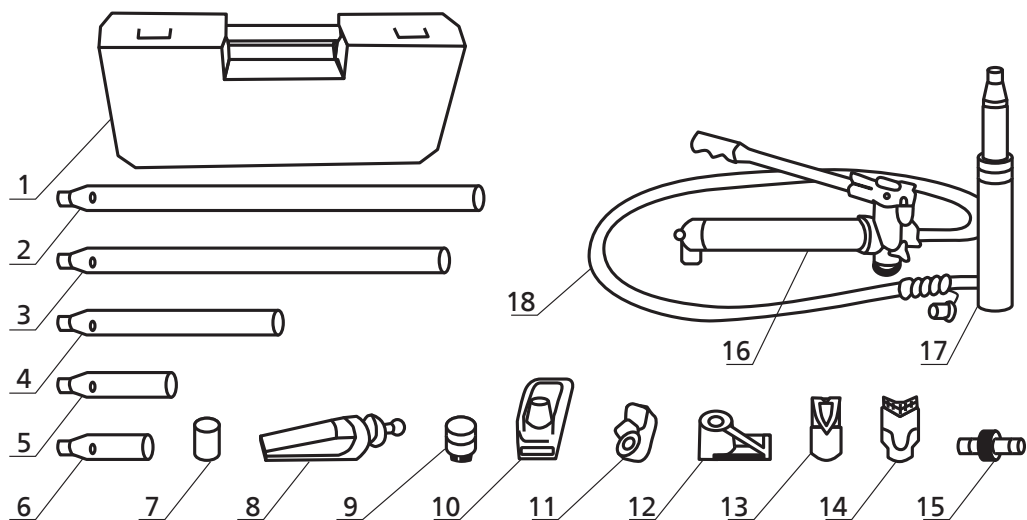


## УВАЖАЕМЫЙ ПОКУПАТЕЛЬ!

Компания **ЗУБР** выражает благодарность за Ваш выбор и гарантирует высокое качество, безупречное функционирование приобретенного изделия, при соблюдении правил его эксплуатации.



### Устройство

1	Кейс	10	Ударная пластина
2	Удлинитель 495 мм	11	Насадка на цилиндр
3	Удлинитель 418 мм	12	Насадка на поршень
4	Удлинитель 215 мм	13	Клинообразная головка
5	Удлинитель 125 мм	14	V-образная головка
6	Удлинитель 82 мм	15	Переходник
7	Рифленая ударная головка	16	Гидравлический насос
8	Распределительный клин	17	Ударный цилиндр
9	Ударная головка с резиновым покрытием	18	Гидравлический шланг

### Технические характеристики

Артикул	Макс. рабочее усилие, т	Ход штока, мм	Макс. давление насоса, МПа	Вес, кг
43035-10	10	150	70	31

### ▲ ВНИМАНИЕ

Перед включением устройства обязательно внимательно прочитайте прилагаемое руководство.

### Меры предосторожности

Запрещено превышать предельно допустимую нагрузку ударного цилиндра.

- Запрещено вытягивать сверх нормы ударный цилиндр.
- Не допускать использование при перекрученном и / или пережатом гидравлическом шланге.
- Все детали набора тяжелые. Не допускайте их падения.
- При снижении давления открывайте перепускной клапан плавно.

### Назначение изделия

Набор рихтовочный **ЗУБР** представляет собой компактный и удобный в эксплуатации комплект из гидравлического насоса, цилиндров, удлинителей и фигурных насадок, предназначенный для растягивания и рихтовки металлоконструкций.

### Подготовка к работе

1. Соедините гидравлический насос при помощи шланга с гидравлическим ударным цилиндром или с распределительным клином в зависимости от того, с какими размерами проема придется работать.
2. В ограниченных пространствах используйте гидравлический распределительный клин, в больших проемах — гидравлический цилиндр с соответствующими удлинителями.

### ▲ ВНИМАНИЕ

Обрабатываемая деталь должна быть надежно закреплена.

### Порядок работы

1. Перед началом работы убедитесь в правильности соединения насадок с ударным цилиндром и в надежности соединения шланга гидравлического насоса с ударным цилиндром или распределительным клином.
2. Плотной закройте выпускной клапан поворотом его головки по часовой стрелке.
3. Качая ручку насоса вверх и вниз, создайте давление в насосе.
4. Для сброса давления откройте выпускной клапан поворотом головки против часовой стрелки.

### ▲ ВНИМАНИЕ

Насос может использоваться как в горизонтальном, так и в вертикальном положении. При вертикальном положении насоса следите за тем, чтобы шланг был направлен вниз и не пережимался. При извлечении соединительных деталей клапанов всегда вставляйте на их место пылезащитный колпачок для защиты системы от загрязнения.

### Условия хранения и утилизации

После окончания работы закройте все отверстия защитными колпачками и удалите грязь с поверхности инструмента.

Регулярно смазывайте детали техническими маслами для защиты от коррозии.

Избегайте соприкосновения инструмента с влагой.

Не подвергайте изделие механическим ударам.

Все детали набора должны храниться в сухом и чистом состоянии.

Утилизировать в соответствии с материалом изделия.

## Замена и контроль масла

1. Установите насос в горизонтальное положение.
2. Извлеките заглушку масляного резервуара.
3. Заполните резервуар индустриальным маслом марки И20.
4. Вставьте заглушку в отверстие.

## Гарантийные обязательства

Настоящая гарантия не ограничивает законных прав потребителей, предоставленных им действующим законодательством РФ.

Гарантийный срок – 6 месяцев с даты продажи.

Гарантия не распространяется в следующих случаях:

- при повреждениях, возникших в результате несоблюдения покупателем руководства по эксплуатации;
- при наличии механических повреждений, вызванных внешним ударным или иным воздействием;
- при повреждениях в результате неправильного хранения и транспортировки, небрежного обращения или воздействия обстоятельств непреодолимой силы (землетрясение, пожар, стихийные бедствия и т. д.).

Изготовлено «KRAFTOOL I/E GMBH» Германия, Бёблинген, Отто-Лилиенталь 25 в КНР (KRAFTOOL I/E GMBH Otto-Lilienthal –str.25, 71034 Boblingen, Deutschland). Уполномоченная организация по вопросам качества на территории РФ ЗАО «ЗУБР ОБК» 141002 Московская область, г.Мытищи-2, а/я 36.